



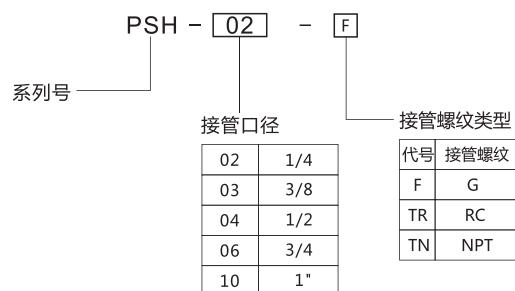
产品特性

PSH系列高压过滤器是针对高压的使用环境，专门设计。系列产品已经成熟地应用于吹瓶机等各种高压气动系统设备中。

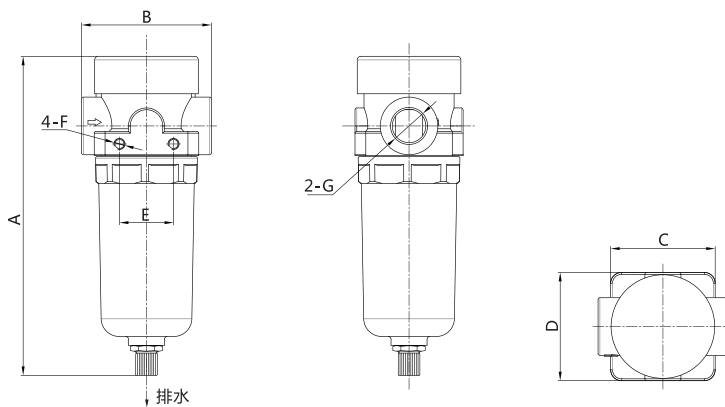
规格表

型号规格	PSH-02F	PSH-03F	PSH-04F	PSH-06F	PSH-10F
使用压力	0.1 ~ 3.6MPa				
介质温度	0 ~ 60°C				
过滤精度	过滤精度：25 ~ 75μm				

型号表示方法



外形尺寸图 (mm)



型号	A	B	C	D	E	F	G
PSH-02F	180	72	60	58	30	M6	G1/4
PSH-03F	180	72	60	58	30	M6	G3/8
PSH-04F	180	72	60	58	30	M6	G1/2
PSH-06F	240	110	82	82	36	M6	G3/4
PSH-10F	240	110	82	82	36	M6	G1"